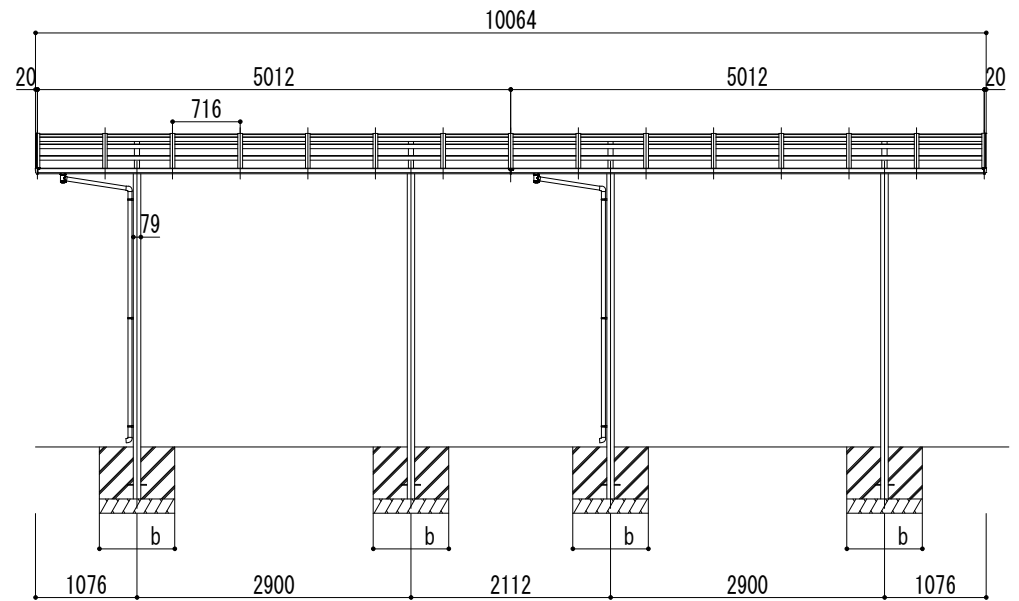
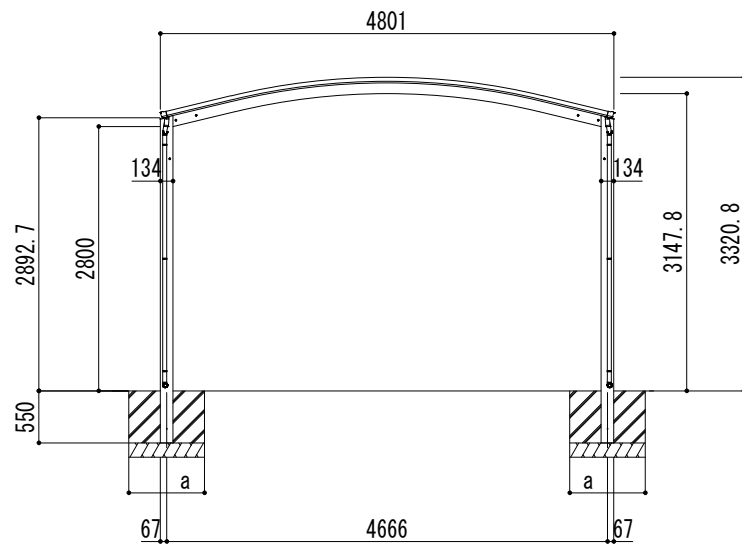
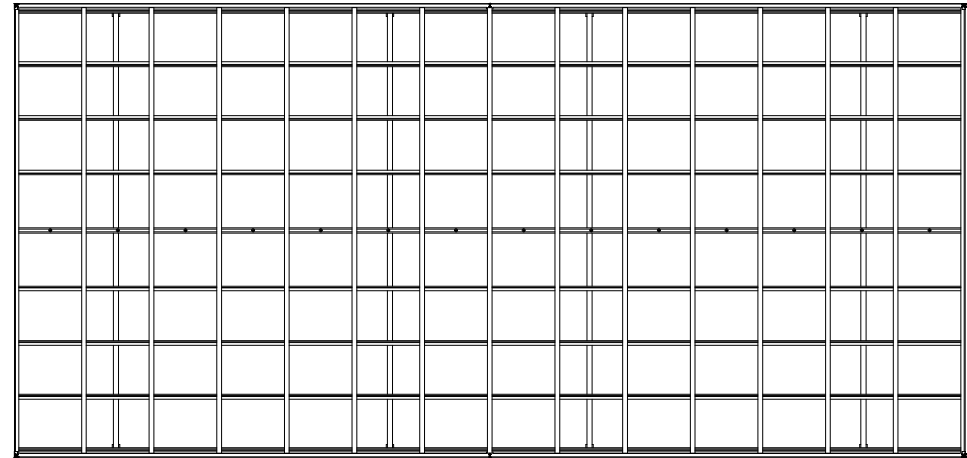


■基礎寸法表

開口呼称	奥行呼称	独立基礎			土間コンクリート考慮基礎		
		地耐力 (kN/m ²)			地耐力 (kN/m ²)		
		30	50	100	30	50	100
48	50+50	a・b	a・b	a・b	a・b	a・b	a・b
		850	750	650	450	450	450



変更記事	設計監理
-----	-----
-----	-----
-----	-----
-----	-----
-----	-----

設計監理	殿
-----	-----
-----	-----
-----	-----
-----	-----
-----	-----

工事名	殿
リアルポートⅣ ワイドタイプ	-----
奥行連棟 (4台用) L50+50-W48 超ロング柱	-----
図面名	-----
-----	-----
-----	-----

照査担当	作図	尺度	御受領印
-----	-----	1/40	-----
-----	-----	-----	年月日
-----	-----	-----	-----

Daisen (株)大仙

図番

